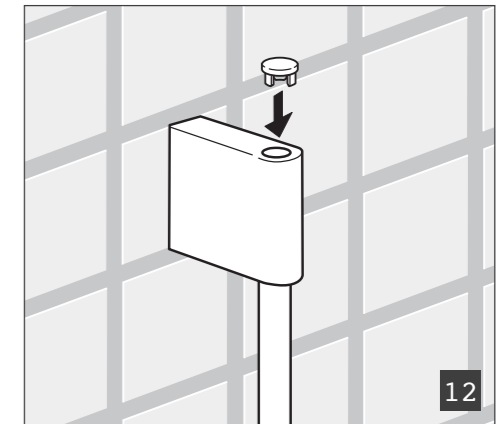
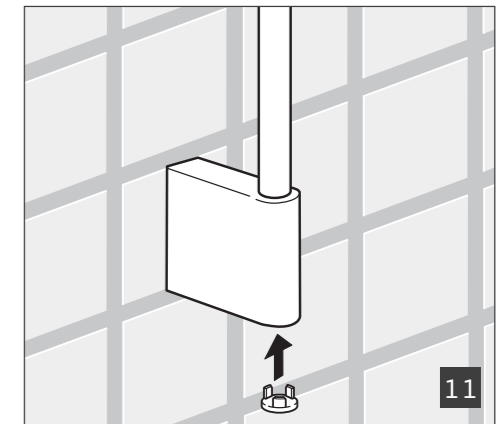
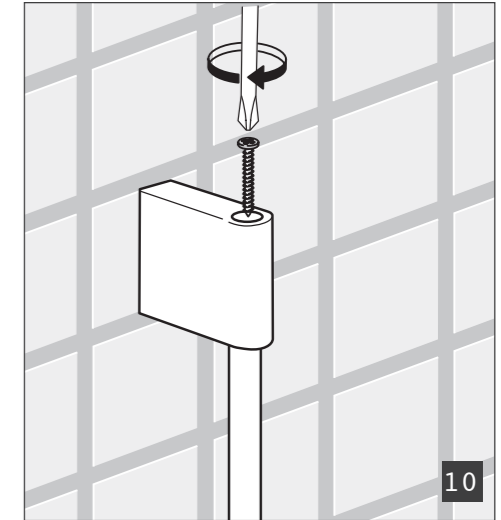
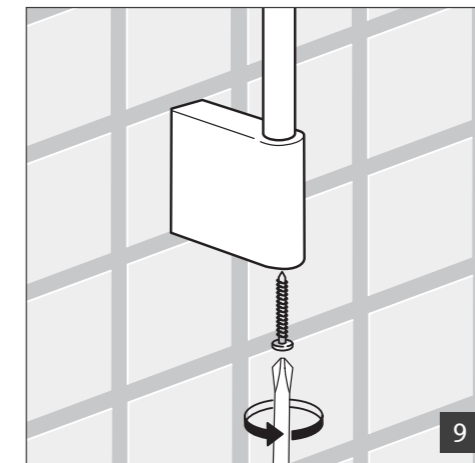
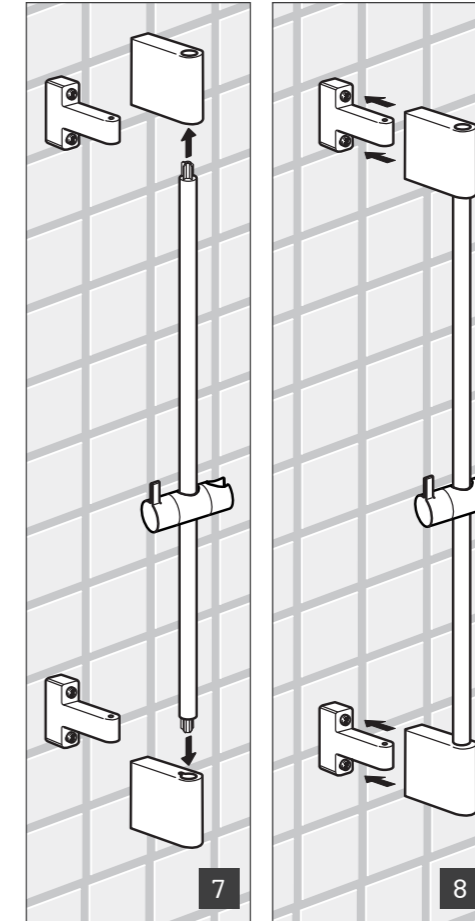
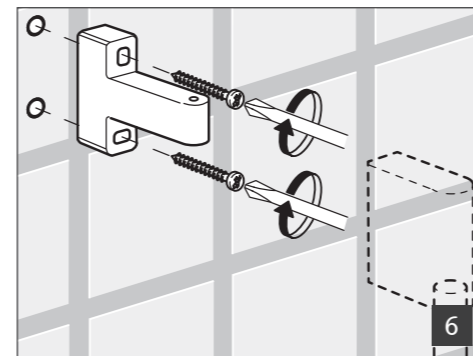
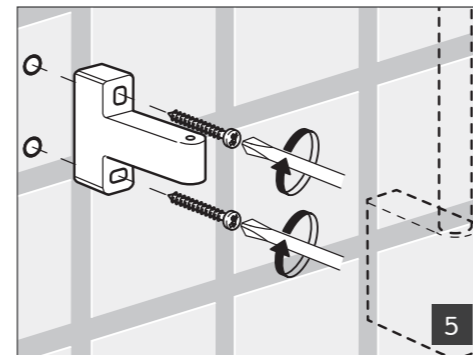
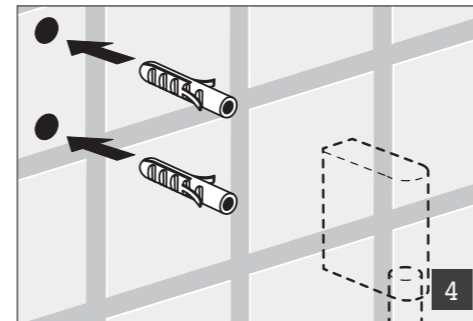
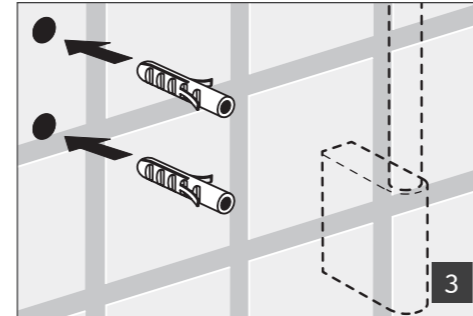
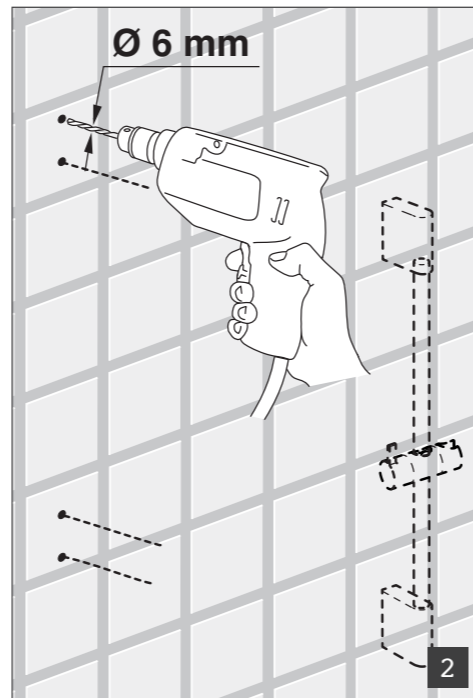
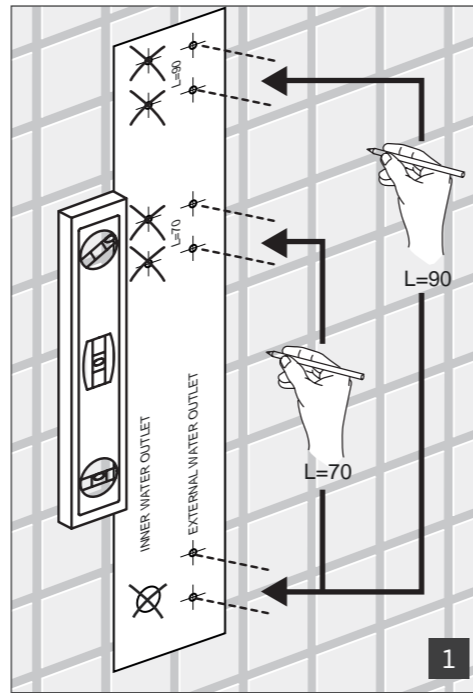
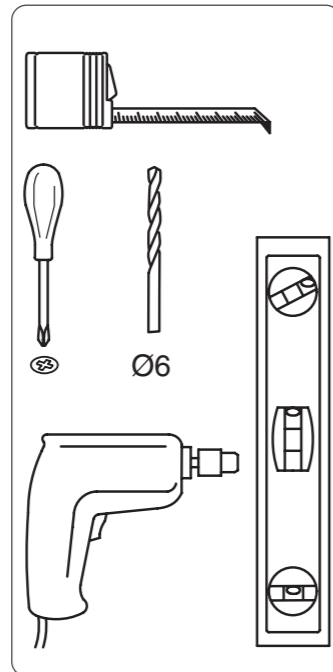
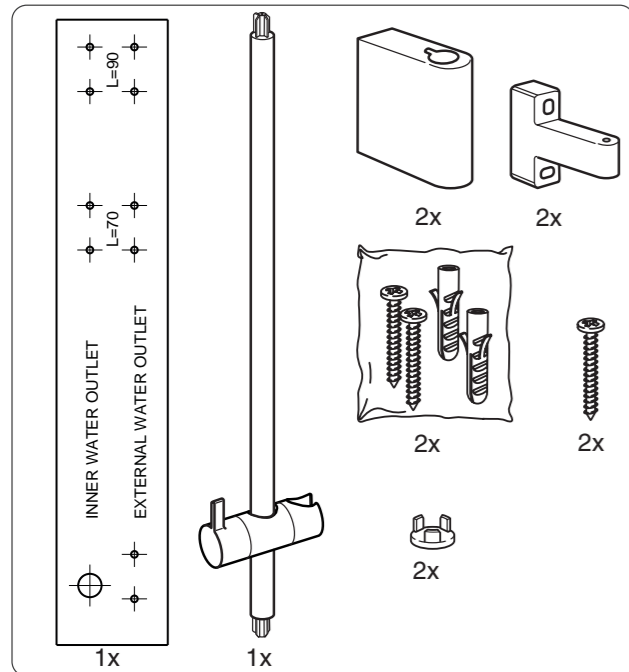
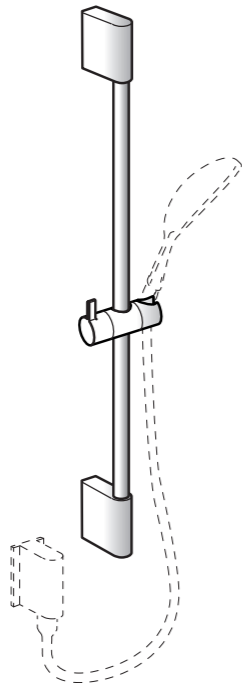


E087023 L=70

E087049 L=90

- I** ISTRUZIONI DI MONTAGGIO
- GB** MOUNTING INSTRUCTIONS
- F** INSTRUCTIONS DE MONTAGE
- D** MONTAGEANWEISUNGEN
- NL** MONTAGEINSTRUCTIES
- E** INSTRUCCIONES DE MONTAJE
- P** INSTRUÇÕES DE MONTAGEM

C083058.00000ZZ Rev.2



10

11

12

E087025 L=70

E087050 L=90

