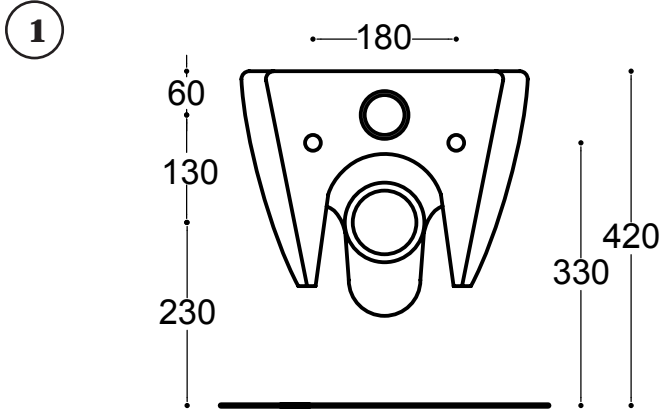


## COVER WALL HUNG WC

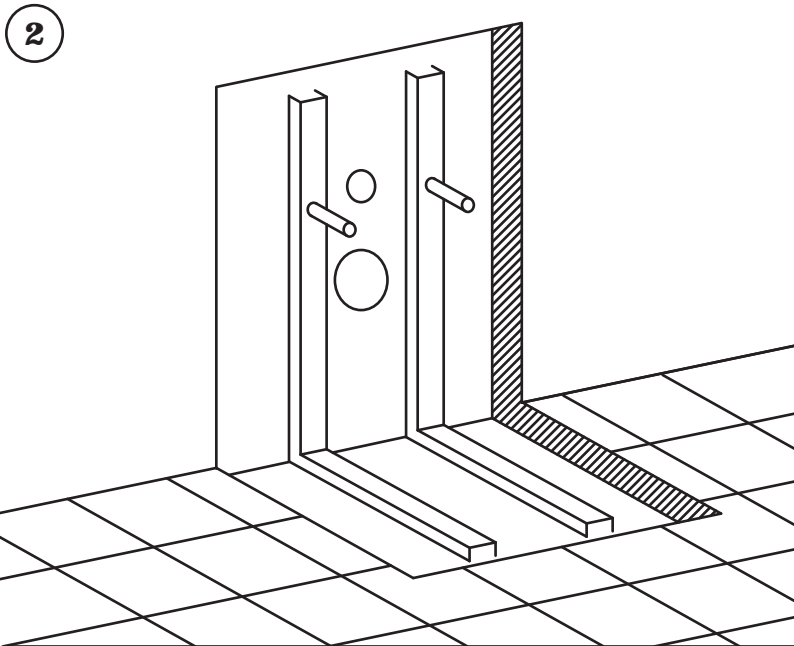


**I** Misure dal piano finito del pavimento.

**GB** Measures from the finished off floor.

**E** Medidas del suelo.

**F** Mesures de la distance parmi le plan du lavabo, les trous pour le fixage et le plancher.

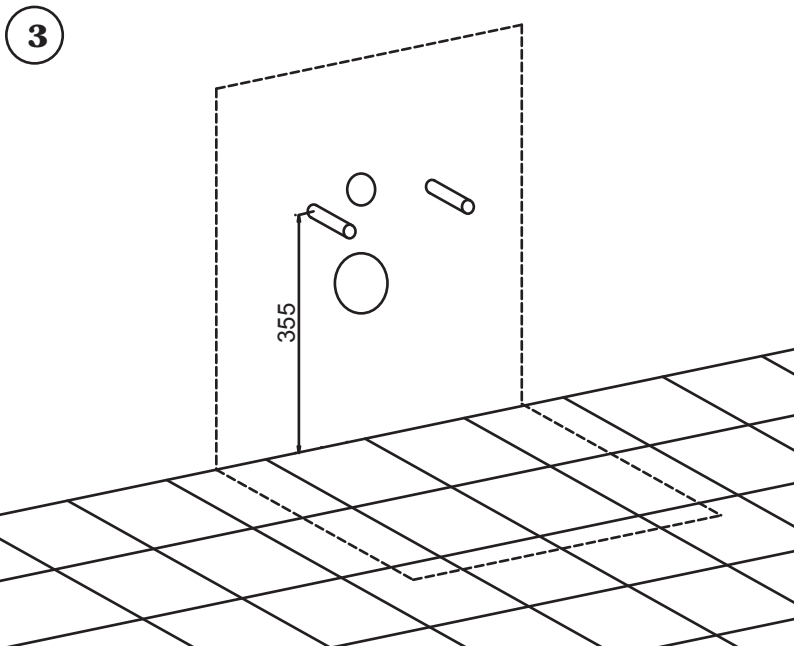


**I** Praticare uno scasso sulla parete e sul pavimento per posizionare le staffe a "L" per l'ancoraggio del sanitario. Seguire le istruzioni del kit di fissaggio.

**GB** Practise an engraving both on the wall and on the floor in order to position the "L" brackets for the bidet anchorage. Follow the instruction of the fixing kit.

**E** Realicen un hueco en la pared y al suelo para posicionen los estribos a "L" necesarios al anclaje del sanitario.

**F** Opérer une cavité dans le mure et dans le sol pour positionner les étriers à forme de "L" nécessaire à l'ancrage du sanitaire. Suivre les instruction de fixation.



**I** Rifinire il pavimento e la parete lasciando scoperti i perni per l'ancoraggio del sanitario. Posizionare i sanitario e stringere le viti di fissaggio.

**GB** Finish off both the floor and the wall and leave exposed the turning points for the wall hung WC anchorage. Position the wall hung WC and tighten the fixing screws.

**E** Arreglen el suelo y la pared dejando descubiertos los ejes para el anclaje del sanitario. Posicionen el sanitario y aprieten los tornillos de fijación.

**F** Finir le plancher et la paroi laissant découverts les pivots pour l'ancrage du sanitaire. Positionner le sanitaire et serrer les vis de fixage.